



# OBIEKTY PRZEMYSŁOWE

## Ogrodzenia obiektów o podwyższonym stopniu zabezpieczenia

### Zastosowanie:

- Fabryki, magazyny
- Więzienia
- Lotniska
- Jednostki wojskowe

### Proponowane rozwiązanie:

#### System ogrodzeniowy składający się z:

- Kraty R lub RL
- Słupa typu R-Fit z pojedynczym lub podwójnym odkosem
- Trzech rzędów drutu ostrzowego płaskiego lub drutu przestrzennego typu Concertina
- Podmurówki prefabrykowanej

#### Bramy KLASSIK wyposażone w:

- Odkosy, pojedyncze lub podwójne
- Drut ostrzowy płaski
- Automatykę

### Zabezpieczenie antykorozyjne:

Wszystkie elementy stalowe są ocynkowane ogniowo metodą zanurzeniową wg normy DIN EN ISO 1416, dodatkowo na zamówienie polakierowane proszkowo poliestrem.

### Dostępne kolory:

RAL 6005 (zielony)

RAL 7016 (szary)

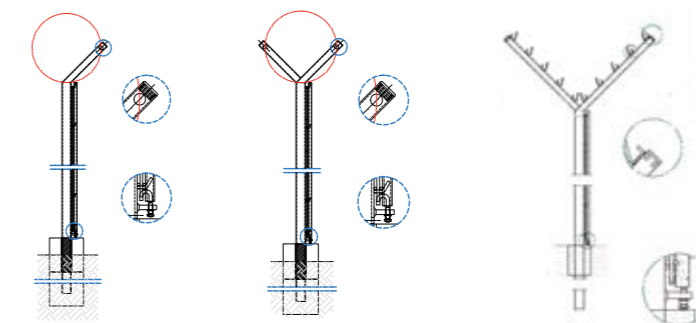
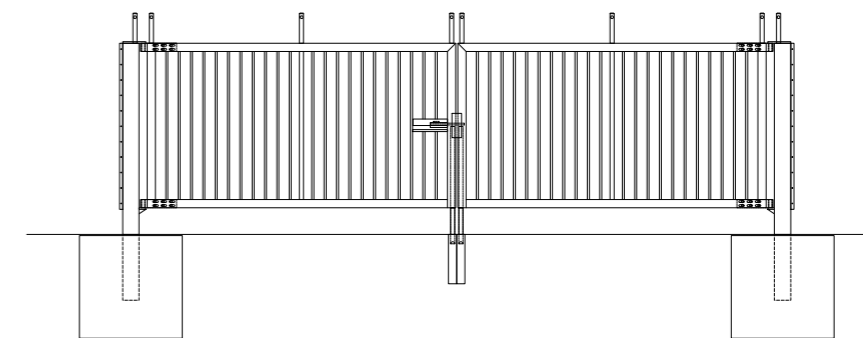
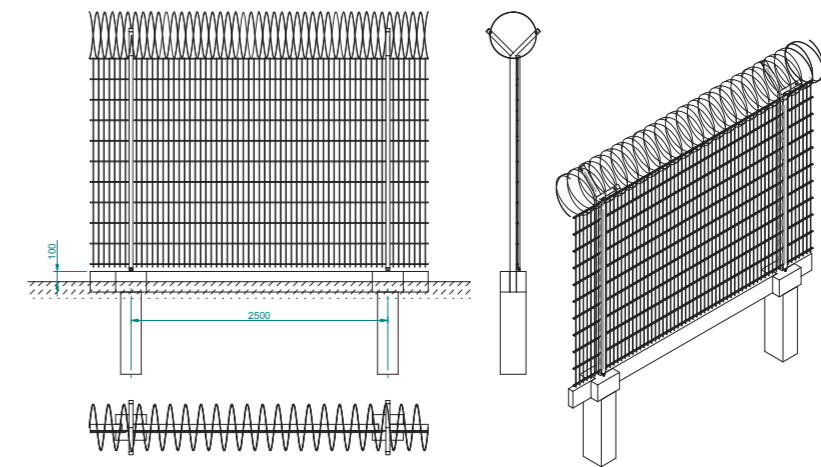
RAL 7023 (antracyt)

RAL 9010 (biały)



Pozostałe kolory z palety RAL dostępne są na specjalne zamówienie.

### Przykładowe rozwiązania:



*solidność, bezpieczeństwo, prostota*

WWW.GLOBALTRADELIMITED.COM

*solidność, bezpieczeństwo, prostota*

WWW.GLOBALTRADELIMITED.COM